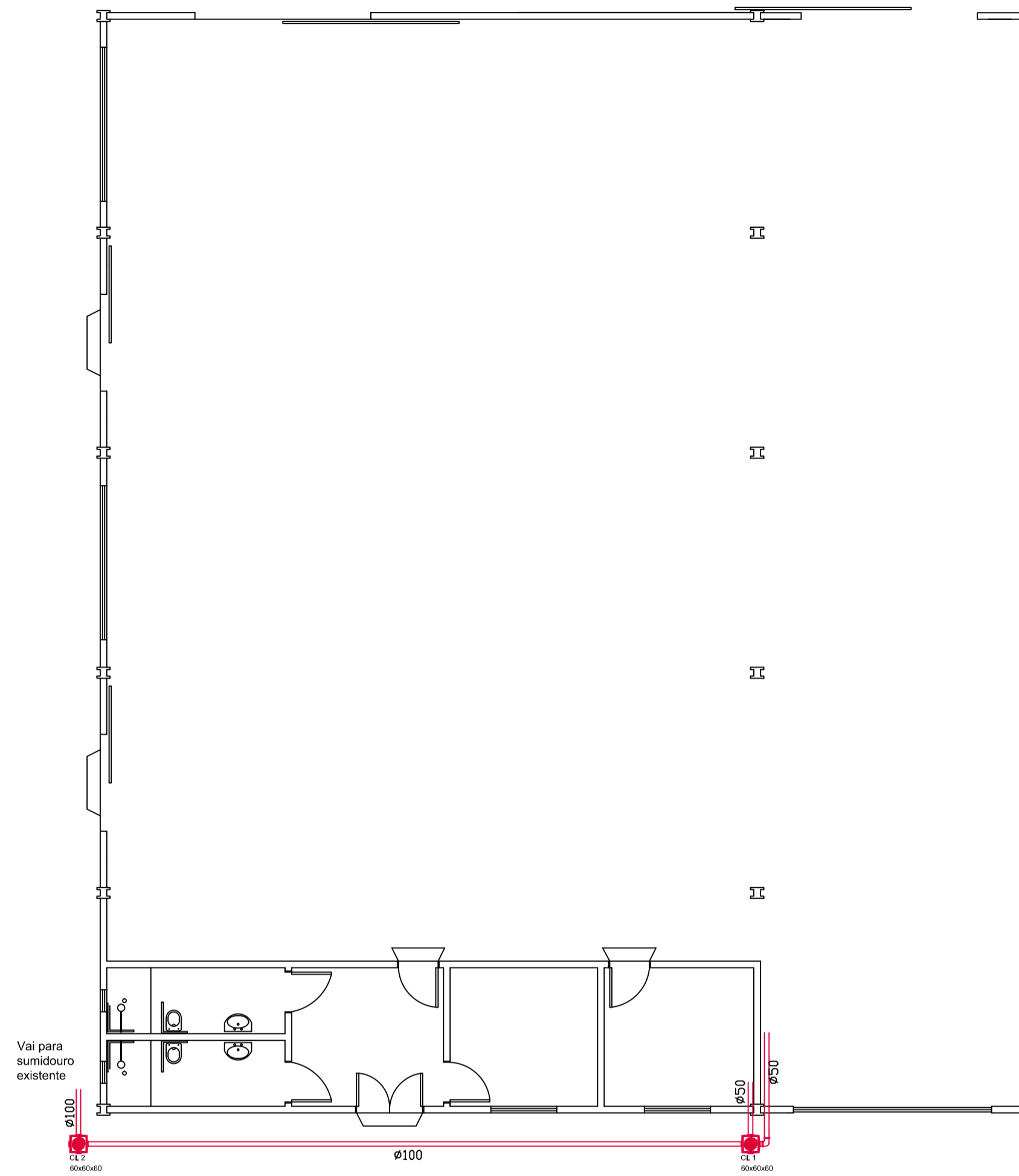
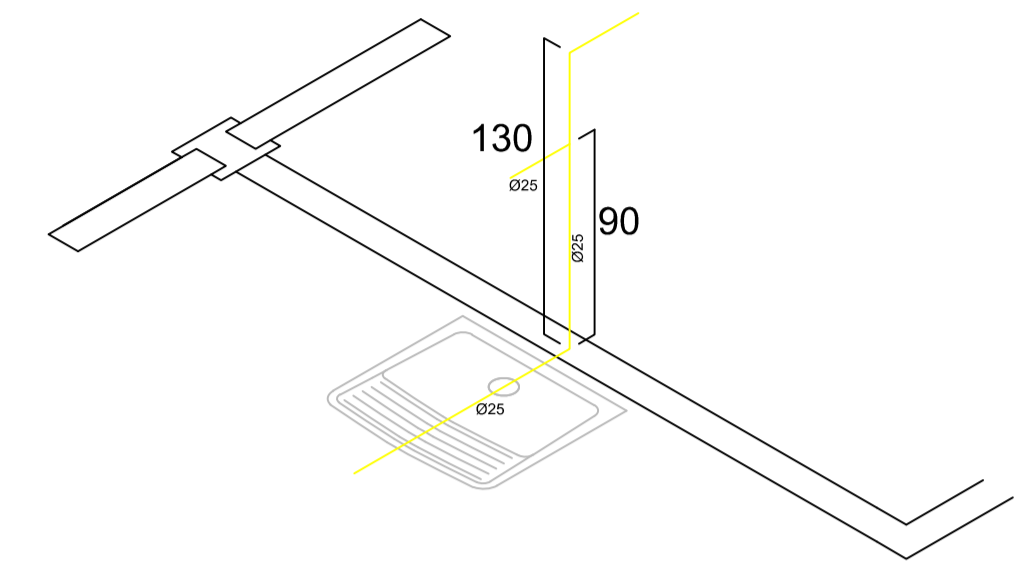


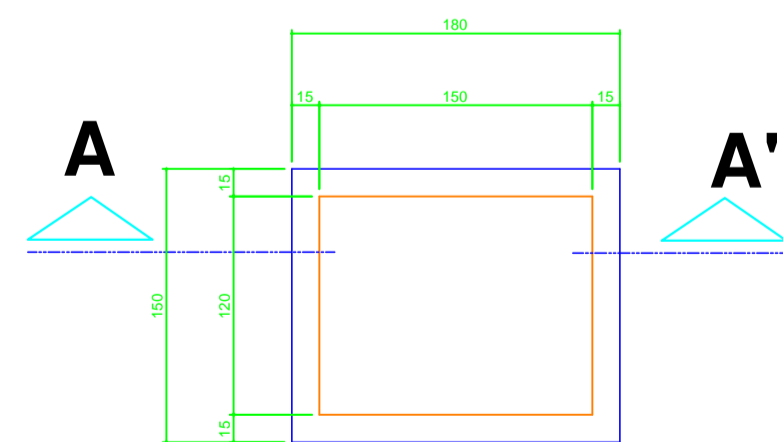
PLANTA BAIXA HIDRÁULICO
ESC. 1/100



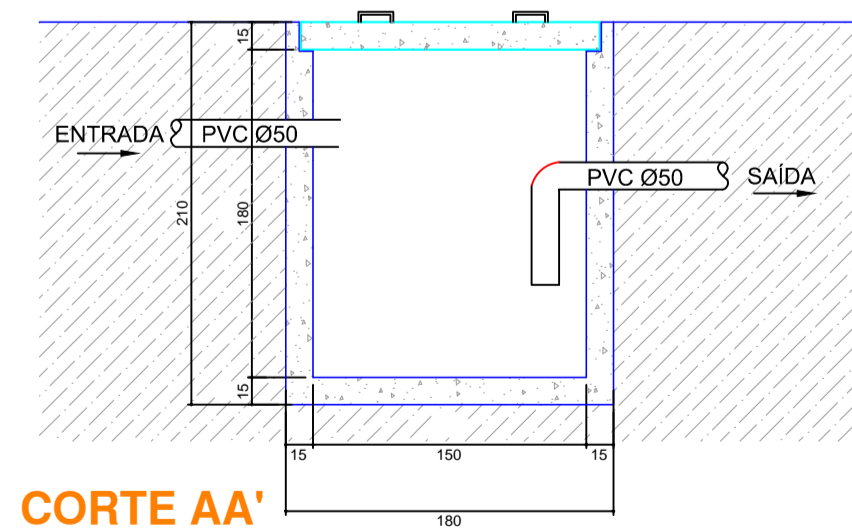
PLANTA BAIXA SANITÁRIO
ESC. 1/100



DETALHE ISOMÉTRICO
Esc. 1/20



PLANTA BAIXA
DET. CAIXA INSPEÇÃO
ESCALA: 1:20



CORTE AA'

LEGENDA ESGOTO

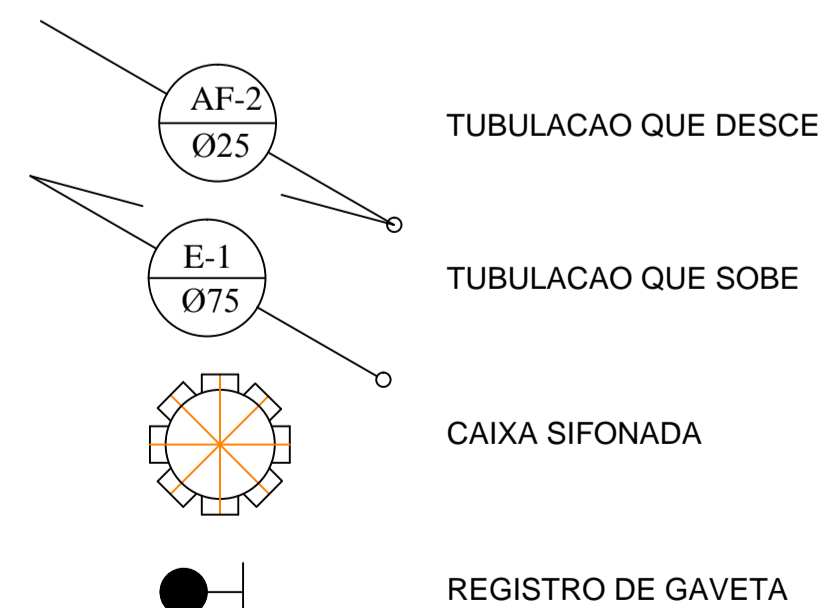
- CI.** — CAIXA DE INSPEÇÃO
- CG.** — CAIXA DE GORDURA
- CIAP.** — CAIXA DE INSPEÇÃO DE ÁGUAS PLUVIAIS

LEGENDA

- AF -** ÁGUA FRIA
- CI -** CAIXA DE INSPEÇÃO
- CS -** CAIXA SIFONADA
- CV -** CANALIZAÇÃO DE VENTILAÇÃO
- LV -** LAVATÓRIO
- RG -** REGISTRO DE GAVETA
- RS -** RALO SIFONADO
- TQ -** TUBO DE QUEDA
- VD -** VÁLVULA DE DESCARGA
- VS -** VASO SANITÁRIO

CONVENÇÕES GRÁFICAS

- TUBULAÇÃO DE ÁGUA PLUVIAL
- TUBULAÇÃO DE ÁGUA FRIA
- TUBULAÇÃO DE ESGOTO



ESTATÍSTICA	
ÁREA DO TERRENO:.....	2200,00 m2
ÁREA EXISTENTE:.....	375,00 m2
ÁREA A CONSTRUIR:.....	150,00 m2
ÁREA TOTAL:.....	525,00 m2

APROVAÇÃO PÚBLICA	

PROJETO HIDROSANITÁRIO

OBRA: AMPLIAÇÃO E REFORMA DO CENTRO DE TRIAGEM DE MATERIAIS RECICLÁVEIS DE CÉU AZUL (CETRICA)	
PROPRIETÁRIO: MUNICÍPIO DE CÉU AZUL	
RESP. TÉCNICO - PROJETO João Yasuji Sakai CREA - PR 21735/D	PROPRIETÁRIO: MUNICÍPIO DE CÉU AZUL CNPJ: 76.206.473/0001-01

DESENHO: Willian Grotto	ENDEREÇO OBRA: RUA MACEIÓ ESQ. C/ RUA BELO HORIZONTE, Quadra Nº 176, Lote 09-A
-----------------------------------	--

DATA: ABR/2018	PRANCHA: 01
ESCALA: INDICADA	CONTEÚDO: Planta Baixa Hidráulico - Planta Baixa Sanitário - Detalhes

A APROVAÇÃO DO PRESENTE PROJETO PELA PREFEITURA NÃO RECONHECE A PROPRIEDADE DO IMÓVEL